

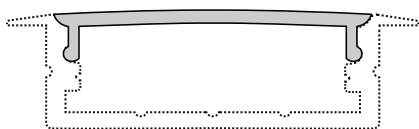
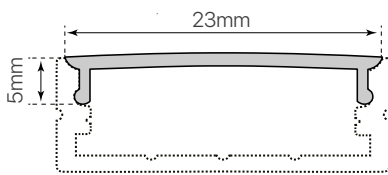
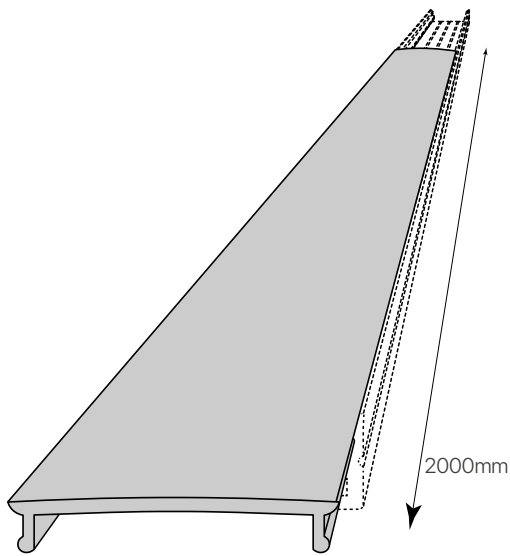
Difusor opal D-235

ficha técnica

datasheet



ref. 5550493



Nombre / Name	Difusor opal D-235
Referencia / Reference	5550493
Materiales / Materials	PC
Difusor / Diffuser	-
Potencia / Power	-
Temperatura de color / Color temperature	-
Flujo luminoso / Luminous flux	-
Dimable / Dimmable	-
Ángulo de apertura / Beam angle	-
Ángulo de inclinación / Inclination angle	-
IP	44 (Siempre cerrado con su perfil y tapas) / (Always closed with its aluminum profile and caps)
IK	-
F.P	-
UGR	-
IRC	-
Vida media (duración) / Average life	-
Clase energética / Energy class	-
Aislamiento eléctrico / Electrical isolation	-
Colores / Colors	Opal
Medida exterior / Product size	2000mm x 23mm x 5mm
Medidas de corte / Cutting measurements	-
Tª (ambiente/trabajo) / Tª (environment/work)	-
Input	-
Output	-
Frecuencia / Frequency	-
Peso / Weight	40grs
Certificados / Certificates	CE RoHS
Garantía / Warranty	2 años / 2 years